

SHARKWAVE



MAGNUM



Cygnét II™



LRC™



CLREN™



SLR™



LASER™



SandStorm™



SHERLOK
It's Elemental



SANICLEAR



StarLight



StarBright



StarWhite



Your authorized dealer / Votre distributeur agréé
Su distributor autorizado

Made in / Fabriqué au / Fabricado en : Canada
4000 Boul Casavant O. St-Hyacinthe
(Quebec), Canada J2S 9E3

Cygnét II™



CARVIN
ÉQUIPEMENTS DE PISCINE
POOL EQUIPMENT



Pump

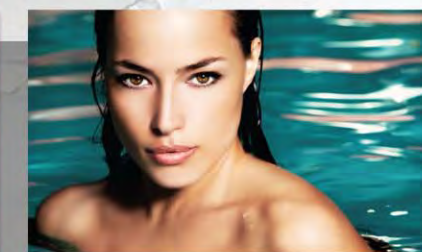
for Inground & Above Ground
Swimming Pools

Pompe

Pour Piscines Creusées
& Hors-Terres

Bomba

Para Piscinas Elevadas
& Enterradas



Cygnet II™

Characteristics | Caractéristiques | Características



CARVIN
ÉQUIPEMENTS DE PISCINE
POOL EQUIPMENT

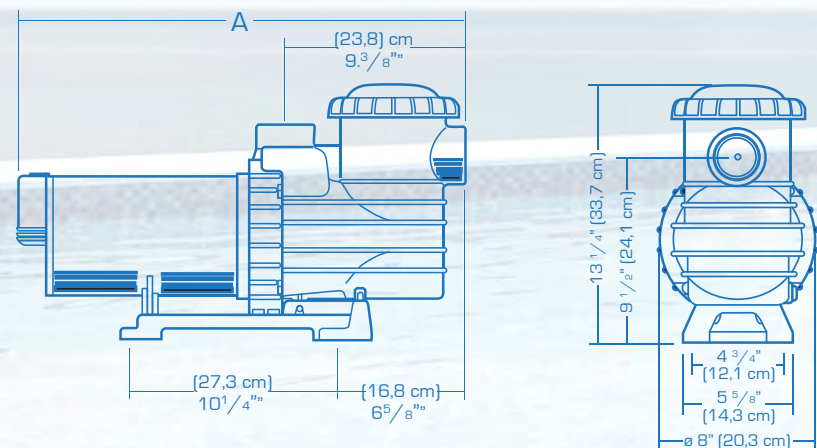


Performance | Rendement | Rendimiento

Specifications	MODEL NO. NO. MODÈLE MODELO NO.	ITEM NO. NO. ITEM ITEM NO.	HERTZ CYCLES CICLOS	POWER PUISSANCE POTENCIA (HP)	VOLTAGE TENSION VOLTAJE (V)	SERVICE FACTOR FACTEUR DE SERVICE FACTOR DE SERVICIO	FULL LOAD (A) COURANT À PLEINE CHARGE CORRIENTE EN PLENA CARGA	WEIGHT POIDS PESO LBS (KG)
----------------	---------------------------------------	----------------------------------	---------------------------	--	--------------------------------------	---	--	-------------------------------------

Single Speed Mono-Vitesse Una Velocidad	CYGNET							
	7CYG-S	9402-8883	60	3/4	115/230	1.0	10.0/5.0	27 (12.2)
	1CYG-S	9402-8891	60	1	115/230	1.0	12.4/6.2	31 (14.1)
	15CYG-S	9402-8909	60	1 1/2	115/230	1.0	16.0/8.0	34 (15.4)
	2CYG-S	9402-8917	60	2	115/230	1.0	20.0/10.0	38 (17.2)

Measures	Power Puissance (HP) Potencia	A
	3/4	22 3/4" (57.8 cm)
1	23" (58.4 cm)	
1 1/2	23" (58.4 cm)	
2	24 1/4" (61.6 cm)	



- Exclusive Ring-Lok™ strainer allows "tool-free" access to strainer basket for easy cleaning.**
Le verrou exclusif Ring-Lok™ procure un accès "sans outil" au panier de protection pour crépine, facilitant le nettoyage.
Exclusivo diseño de Ringlok™ para dar acceso libre de herramientas a la canasta.
- Floating eye seal between impeller and diffuser maximizes pump efficiency for best flow pressure.**
Le joint d'étanchéité flottant, situé entre l'impulseur et le diffuseur, maximise l'efficacité de la pompe afin d'offrir un meilleur débit et une meilleure pression.
La junta situada entre la turbina y el difusor, maximiza la eficacia de la bomba ofreciendo un mejor flujo y una mejor presión.
- Suction and return connections 2" FNPT or union connections (unions sold separately)**
Les Raccords d'aspiration et de retour: 2" FNPT ou raccords-unions (raccords-unions vendus séparément).
Racores de: 2" FNPT o racord-uni6n (racor-uniones vendidos para separado).
- Patented Air-Cooled Heat Sink allows the pump to run dry without damage to shaft seal.**
UNCONDITIONAL 2 YEAR WARRANTY AGAINST SEAL FAILURE.
Dissipateur de Chaleur Breveté permet le fonctionnement de la pompe à sec sans endommager la boîte d'étanchéité.
GARANTIE DE 2 ANS SANS CONDITION CONTRE LES BRIS D'ÉTANCHÉITÉ.
Sistema patentado "Air Cooled Heat sink" permite que la bomba funcione sin agua.
GARANTÍA DE DOS AÑOS SIN CONDICIONES CONTRA LA ROTURA DE LA IMPERMEABILIZACIÓN.
- Diffuser / case fit features quick alignment and allows for easy assembly. "Pry tabs" allow the seal plate to be easily disengaged from the case for quick disassembly.**
L'impulseur / diffuseur à haute efficacité augmente la performance et la capacité d'amorçage.
Sistema de carcasa y difusor, que permite la fácil alineación y ensamblaje con sistema de "Pry tabs" para el fácil desensamblaje.
- One piece case molded from glass reinforced thermoplastic with two convenient drain plugs for winterizing.**
Le boîtier d'une pièce est fait de thermoplastique renforcé de fibre de verre, avec deux bouchons de vidange pratique pour l'hivernage.
Carcasa de una sola pieza moldeada de termoplástico reforzado, resistente a la corrosión, con 2 tapones de drenaje prácticos para invemar.
- Self-priming hydraulic design provides suction lift 10' above water level.**
La conception hydraulique à autoamorçage fournit une hauteur d'aspiration jusqu'à 10 pi au-dessus du niveau de l'eau.
Diseño hidráulico auto-cebante, para capacidad de succión asta 10 pies sobre el nivel de agua.

