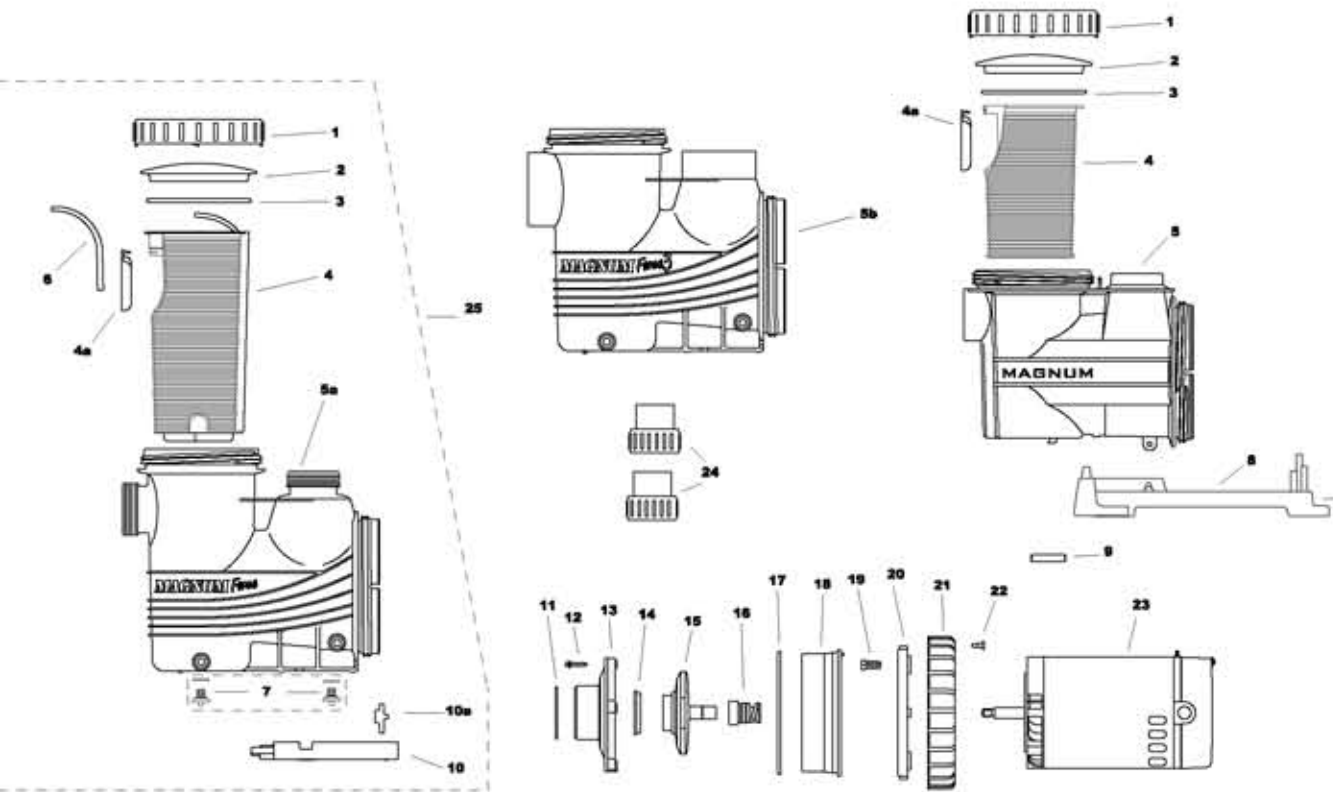
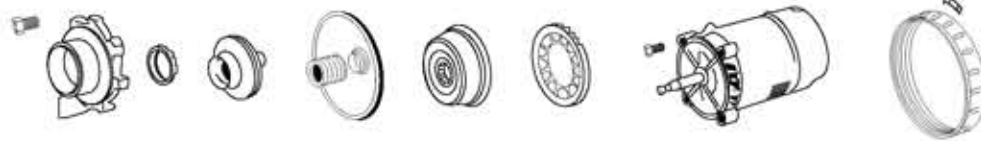


REPLACEMENT PARTS FOR MAGNUM, MAGNUM PLUS, MAGNUM FORCE AND MAGNUM FORCE 3 MODELS
PIÈCES DE RECHANGE POUR MAGNUM, MAGNUM PLUS, MAGNUM FORCE ET MAGNUM FORCE 3



MAGNUM, MAGNUM PLUS AND MAGNUM FORCE HYDRAULIC / MOTOR KITS
SYSTÈME HYDRAULIQUE / ENSEMBLES DE MOTEUR MAGNUM, MAGNUM PLUS ET MAGNUM FORCE



MAGNUM AND MAGNUM PLUS HYDRAULIC / MOTOR KITS
SYSTÈME HYDRAULIQUE / ENSEMBLES DE MOTEUR DU MAGNUM ET MAGNUM PLUS

PART NO. / PIÈCE NO.	DESCRIPTION
9402-2400	UM750-H
9402-7489	UM1000-H
9402-7497	UM1500-H
9402-7505	UEM2000-H

PUMP RATING / ESTIMATION DE POMPE

PUMP RATINGS ESTIMATION DE POMPE		DATE CODES DATE DE FABRICATION		#13 DIFFUSER #13 DIFFUSEUR	#15 IMPELLER #15 TURBINE	#18 SEAL HOUSING #18 BOÎTIER DU JOINT
1/2 HP full rate, 3/4 HP uprate	1/2 HP force nominale et 3/4 HP force accrue	SMF, 7UMF	All / Toutes	06-0157-05-R	05-3800-01-R	02-1366-04-R
3/4 HP full rate et 1 HP uprate	3/4 HP force nominale et 1 HP force accrue	7MF, 1UMF	All / Toutes	06-0167-03-R	05-3855-05-R	02-1393-01-R
1 HP full rate et 1 1/2 HP uprate	1 HP force nominale et 1 1/2 HP force accrue	1MF, 15UMF	Prior to / Avant le 12/02/04	06-0167-03-R	05-3854-06-R	02-1393-01-R
1 HP full rate et 1 1/2 HP uprate	1 HP force nominale et 1 1/2 HP force accrue	1MF, 15UMF	After / après le 12/01/04	06-0010-02-R	05-0382-03-R	02-1392-02-R
1 1/2 HP full rate and 2 HP uprate	1 1/2 HP force nominale et 2 HP force accrue	15MF, 2UMF	Prior to / Avant le 12/02/04	06-0165-17-R	05-3819-00-R	02-1392-02-R
1 1/2 HP full rate and 2 HP uprate	1 1/2 HP force nominale et 2 HP force accrue	15MF, 2UMF	After / après le 12/01/04	06-0010-02-R	05-0383-02-R	02-1392-02-R
2 HP full rate et 2 1/2 HP uprate	2 HP force nominale et 2 1/2 HP force accrue	2MF, 25UMF	Prior to / Avant le 12/02/04	06-0165-17-R	05-3818-01-R	02-1392-02-R
2 HP full rate et 2 1/2 HP uprate	2 HP force nominale et 2 1/2 HP force accrue	2MF, 25UMF	After / après le 12/01/04	06-0010-02-R	05-0384-01-R	02-1392-02-R
3 HP full rate et 3 HP uprate	3 HP force nominale et 3 HP force accrue	3MF, 3UMF3	All / Toutes	06-0165-17-R	05-0195-00-R	02-1392-02-R
4 HP uprate	4 HP force accrue	4UMF3	All / Toutes	06-0008-06-R	05-0373-04-R	02-1392-02-R
5 HP uprate	5 HP force accrue	5UMF3	All / Toutes	06-0008-06-R	05-0371-06-R	02-1392-02-R

FIG. NO.	PART NO.	DESCRIPTION
1	42-2828-06-R	Strainer RingLok™
2	39-2579-02-R	Strainer cover
3	47-0434-01-R	Strainer O-ring 5 1/8 x 6 1/8 x 1/8" - Units prior 07/89
	47-0358-03-R	Strainer O-ring - Units after 07/89
4	16-1097-04-R	Strainer basket w/Flapper for Magnum Plus
	16-1086-06-R	Strainer basket (9" tall) w/ flapper for Magnum Force prior to 02/01/03
	16-1134-09-R	Strainer basket (12" tall) w/ flapper for Magnum Force after 02/01/03
4a	16-1135-10-R	Flapper
5	03-0856-02-R	Magnum Plus Body
5a	03-0906-02-R	Magnum Force Body with plugs and basket after 02/01/03
5b	03-0907-01-R	Magnum Force 3 Body with plugs and basket after 02/01/03
6	31-1746-00-R	Strainer basket air bleed tube
7	31-1609-06-R2	Drain plug w/O-ring (2/bag)
	31-1609-06-R50	Drain plug w/O-ring (50/bag)
8	12-2613-80-R	Base motor support assembly for Magnum Plus
9	14-4231-07-R	Dowel pin 1/4 x 1 1/2" SS for Magnum Plus
10	12-1126-03-R	Pump base for Magnum Force
10a	12-1124-05-R	Motor support for Magnum Force
11	47-0232-54-R	Square ring gasket
12	14-4206-08-R5	Hex washer head screw #8 x 1 1/2" SS (2 or 3 req.) (3/bag)
13		Diffusers - See Page
14	10-1462-07-R	Seal ring 1/2 - 3 HP
	10-1463-14-R	Seal ring 4 and 5 HP
15		Impellers - See Page
16	10-1390-20-R	Shaft seal
17	47-0364-47-R	O-ring 6 1/8 x 7 1/8"
18		Seal Housings - See Page
19	14-1293-24-R4	PL hex capscrew 3/8" - 16 x 7/8" (4/bag)
20	02-1368-02-R	Motor housing bracket
21	42-2886-05-R	Pump RingLok™ w/ratchet
22	42-2867-08-R	Mounting RingLok™ ratchet
23		Motor - see PAGES
24	31-1501-09-R2	2UN half kit (incl. 2 ea)
25	42-2345-06-K	Case/Base/Basket Assembly for Magnum Force # 1, 2, 3, 4, 4a, 5, 6, 7, 8, 8a

FIG. NO.	PIÈCE NO.	DESCRIPTION
1	42-2828-06-R	RingLok™ de crépine
2	39-2579-02-R	Couvercle de crépine
3	47-0434-01-R	O-ring torique 5 1/8 x 6 1/8 x 1/8 po - unités avant fév. 89
	47-0358-03-R	O-ring torique - unités après fév. 89
4	16-1097-04-R	Panier de protection pour crépine avec clapet pour Magnum Plus
	16-1086-06-R	Panier de protection pour crépine (hauteur de 9 po) avec clapet pour Magnum Force (avant le 1er février 2003)
	16-1134-09-R	Panier de protection pour crépine (hauteur de 12 po) avec clapet pour Magnum Force (après le 1er février 2003)
4a	16-1135-10-R	Clapet
5	03-0856-02-R	Corps Magnum Plus
5a	03-0906-02-R	Corps Magnum Force avec bouchons et panier après le 1er février 2003
5b	03-0907-01-R	Corps Magnum Force 3 avec bouchons et panier après le 1er février 2003
6	31-1746-00-R	Tube de purge d'air pour le panier de protection de la crépine
7	31-1609-06-R2	Bouchon de vidange avec o-ring torique (2 par paquet)
	31-1609-06-R50	Bouchon de vidange avec o-ring torique (50 par paquet)
8	12-2613-80-R	Assemblage du support de base du moteur pour Magnum Plus
9	14-4231-07-R	Goujon de 1/4 x 1 1/2 po en acier inoxydable pour Magnum Plus
10	12-1126-03-R	Base de la pompe du Magnum Force
10a	12-1124-05-R	Support du moteur du Magnum Force
11	47-0232-54-R	O-ring d'étanchéité carré
12	14-4206-08-R5	Vis métalliques à tête hexagonale en acier inox. #8 x 1 1/2 po (2 ou 3 requises) (3 par paquet)
13		Diffuseurs - voir page
14	10-1462-07-R	O-ring d'étanchéité de l'œil, 1/2 - 3 HP
	10-1463-14-R	O-ring d'étanchéité de l'œil, 4 et 5 HP
15		Turbines - voir page
16	10-1390-20-R	O-ring d'étanchéité de l'arbre
17	47-0364-47-R	O-ring torique 6 1/8 po x 7 1/8 po
18		Boîtiers de joint - voir page
19	14-1293-24-R4	Vis d'assemblage à tête hexagonale PL 3/8" - 16 x 7/8 po (4 par paquet)
20	02-1368-02-R	Support du carter du moteur
21	42-2886-05-R	RingLok™ de la pompe avec rochet
22	42-2867-08-R	Rochet de montage pour RingLok™
23		Moteur - voir PAGES
24	31-1501-09-R2	Demi-trousse 2UN (comprend 2 unités)
25	42-2345-06-K	Assemblage du corps, de la base et du panier pour Magnum Force (comprend no. 1, 2, 3, 4, 4a, 5, 6, 7, 8, 8a)