

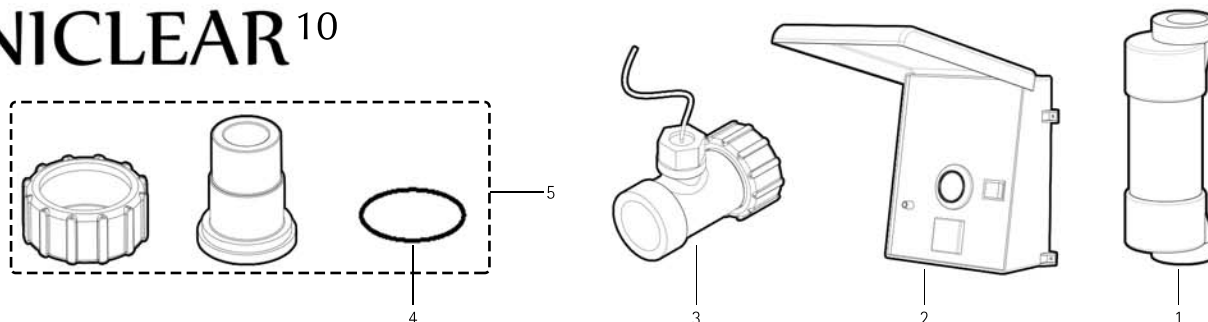
REPLACEMENT PARTS FOR
SANICLEAR
PIÈCES DE RECHANGE POUR
SANICLEAR

SANICLEAR^{20/40}



NO.	DESCRIPTION	PART / PIÈCE.	DESCRIPTION
1	Display Board for SaniClear 20 AND 40	23-1800-22R	Carte d'affichage pour SaniClear 20 et 40
2	Transformer SaniClear 20	23-1800-16R	Transformateur SaniClear 20
2a	Transformer SaniClear 40	23-1800-18R	Transformateur SaniClear 40
3	MotherBoard SaniClear 20 with display board	23-1800-12R	Carte Mère SaniClear 20 avec carte d'affichage
3a	MotherBoard SaniClear 40 with display board	23-1800-14R	Carte Mère SaniClear 40 avec carte d'affichage
4	Flow Switch (Before January 2016)	23-1800-53R	Détecteur de débit (Avant janvier 2016)
4b	Flow Switch (After January 2016)	23-1800-56R	Détecteur de débit (Après janvier 2016)
4c	Flow Switch for New control box (After January 2016)	23-1800-58R	Détecteur de débit pour nouveaux boitiers (Après janvier 2016)
5	SaniClear Cell 20	94-1800-65	Cellule SaniClear 20
5a	SaniClear Cell 40	94-1801-25	Cellule SaniClear 40
6	2" Slip Body Union Black (2 per bag)	31150109R2-BLK	Union corps Slip 2" Noir (Paquet de 2)
7	O RING 2 1/2 X 1/8	47-0230-07	Joint Torique 2 1/2 X 1/8
8	Replacement Control Box for Saniclear 20	94-1800-51	Boitier de remplacement pour Saniclear 20
8a	Replacement Control Box for Saniclear 40	94-1800-52	Boitier de remplacement pour Saniclear 40
9	Stabilizing Elbow StarBright - StarWhite	31-2452-69K	Coude Stabilisateur StarBright - StarWhite

SANICLEAR¹⁰



NO.	DESCRIPTION	PART / PIÈCE.	DESCRIPTION
1	SaniClear 10 Cell	94-1800-35R	Cellule SaniClear 10
2	SaniClear 10 control box	94-1800-38R	Boite de contrôle SaniClear 10
3	Flow switch Saniclear 10	23-1800-43R	Interrupteur de débit Saniclear 10
4	O-ring Saniclear 10 fitting	47-0224-05R	Joint torique d'union saniclear 10
5	1.5" Slip Body Union Black kit for Saniclear 10 (2 per bag)	31-1505-08R2	Ensemble d'union corps Slip 2" Noir pour Saniclear 10 (Paquet de 2)