

REPLACEMENT PARTS FOR
 ORKA SERIES
 PIÈCES DE RECHANGE POUR
 SÉRIE ORKA



"PRODUCTS" SECTION
 PAGE(S)
 12-24
 SECTION "PRODUCTS"

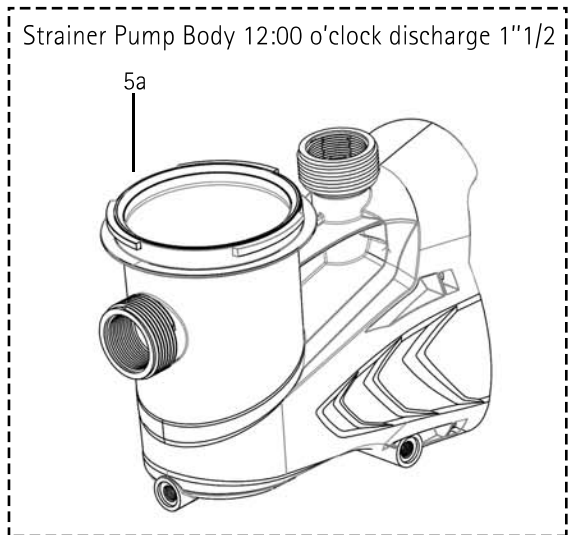
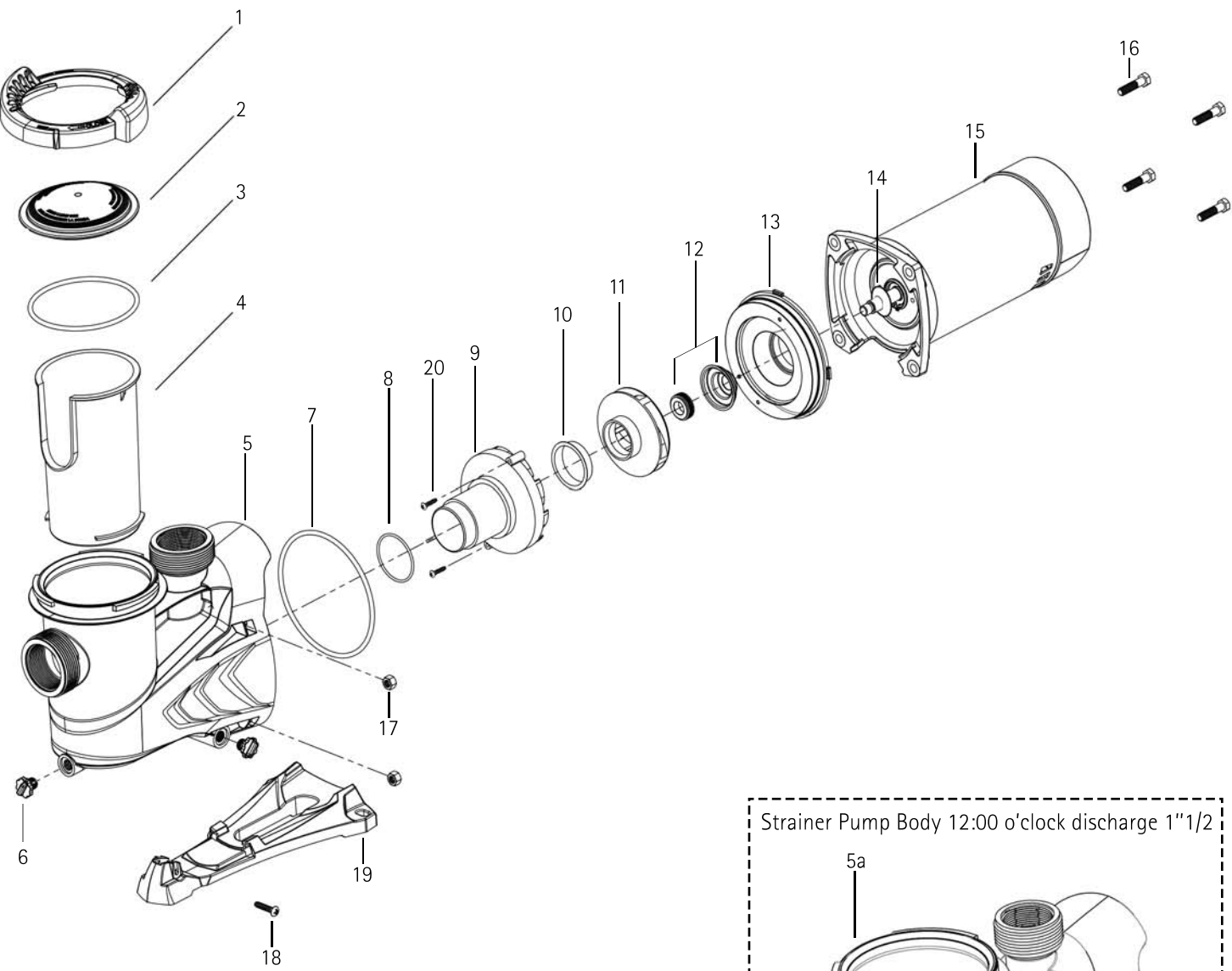


FIG NO.	PART NO.	DESCRIPTION
1	42-1679-70-R	Strainer Quarter-Turn Ringlok
2	39-0789-03-R	Strainer Cover
3	47-0352-41-R	Strainer O-ring
4	16-1052-15-R	Strainer Basket
5	16-1102-47-R	ORKA inground Strainer Pump Body 2"
5a	16-1102-12-R	ORKA inground Strainer Pump Body 1"1/2
6	31-1609-06-R2	Drain Plug with O-ring (2 Per Bag)
7	47-0361-08-R	ORKA Strainer Body Main O-ring
8	47-0214-06-R	Diffuser O-Ring
9	06-0153-09-R	Diffuser 5" OD
10	10-1462-07-R	Floating Eye Seal
11	05-3936-08-R	Impeller for 3/4 hp motors
	05-3937-07-R	Impeller for 1 hp motors
	05-3939-05-R	Impeller for 1.5 hp motors
	05-3940-02-R	Impeller for 2 hp motors
12	10-0802-08-R	Mechanical Seal Assembly
13	02-5436-58-R	ORKA Motor Bracket for inground pool pump
14	22-3403-05-R	Flinger
15		Motor see page A07
16	14-1296-37-R4	Hex Cap Machine Screw 3/8-16 x 1"1/2 (4 per bag)
17	14-4361-17-R4	Hex Nut 3/8-16 x 21/64 THK - (4 per bag)
18	14-2630-32-R	Robertson/Phillips Pan Head Self Tap Screw 1/4-20 x 1"1/4
19	12-2735-46-R	ORKA pump base
20	14-4207-19-R	Hex Washer Self-Tap Screw #8-16 x 1"1/4 StnStl 316

FIG NO.	PIÈCE NO.	DESCRIPTION
1	42-1679-70-R	Écrou de crépine quart de tour
2	39-0789-03-R	Couvercle de Crépine
3	47-0352-41-R	Joint torique de crépine
4	16-1052-15-R	Panier de protection pour crépine
5	16-1102-47-R	Corps de crépine ORKA - 2"
5a	16-1102-12-R	Corps de crépine décharge 12:00 heure - 1"1/2
6	31-1609-06-R2	Ensemble de bouchon de vidange avec joint torique (2 Par sac)
7	47-0361-08-R	Joint torique du corps de crépine ORKA
8	47-0214-06-R	Joint torique du diffuseur ORKA
9	06-0153-09-R	Diffuseur 5" OD
10	10-1462-07-R	Joint d'étanchéité flottant
11	05-3936-08-R	Turbine pour moteur 3/4 CV
	05-3937-07-R	Turbine pour moteur 1 CV
	05-3939-05-R	Turbine pour moteur 1.5 CV
	05-3940-02-R	Turbine pour moteur 2CV
12	10-0802-08-R	Assemblage de joint d'étanchéité mécanique
13	02-5436-58-R	Support de moteur ORKA pour piscine creusé
14	22-3403-05-R	Défecteur
15		Moteurs voir page A07
16	14-1296-37-R4	Vis machine à tête hexagonale 3/8-16 x 1"1/4 (4 par sac)
17	14-4361-17-R4	Écrou Hexagonal 3/8-16 x 21/64 Épais, (4 par sac)
18	14-2630-32-R	Vis Robertson/Phillips tête pan autotaraudeuse 1/4-20 x 1"1/4
19	12-2735-46-R	Base de pompe ORKA
20	14-4207-19-R	Vis à tête hexagonale autotaraudeuse #8-16 x 1"1/4 StnStl 316