

REPLACEMENT PARTS FOR MAXI

PIÈCES DE RECHANGE POUR MAXI

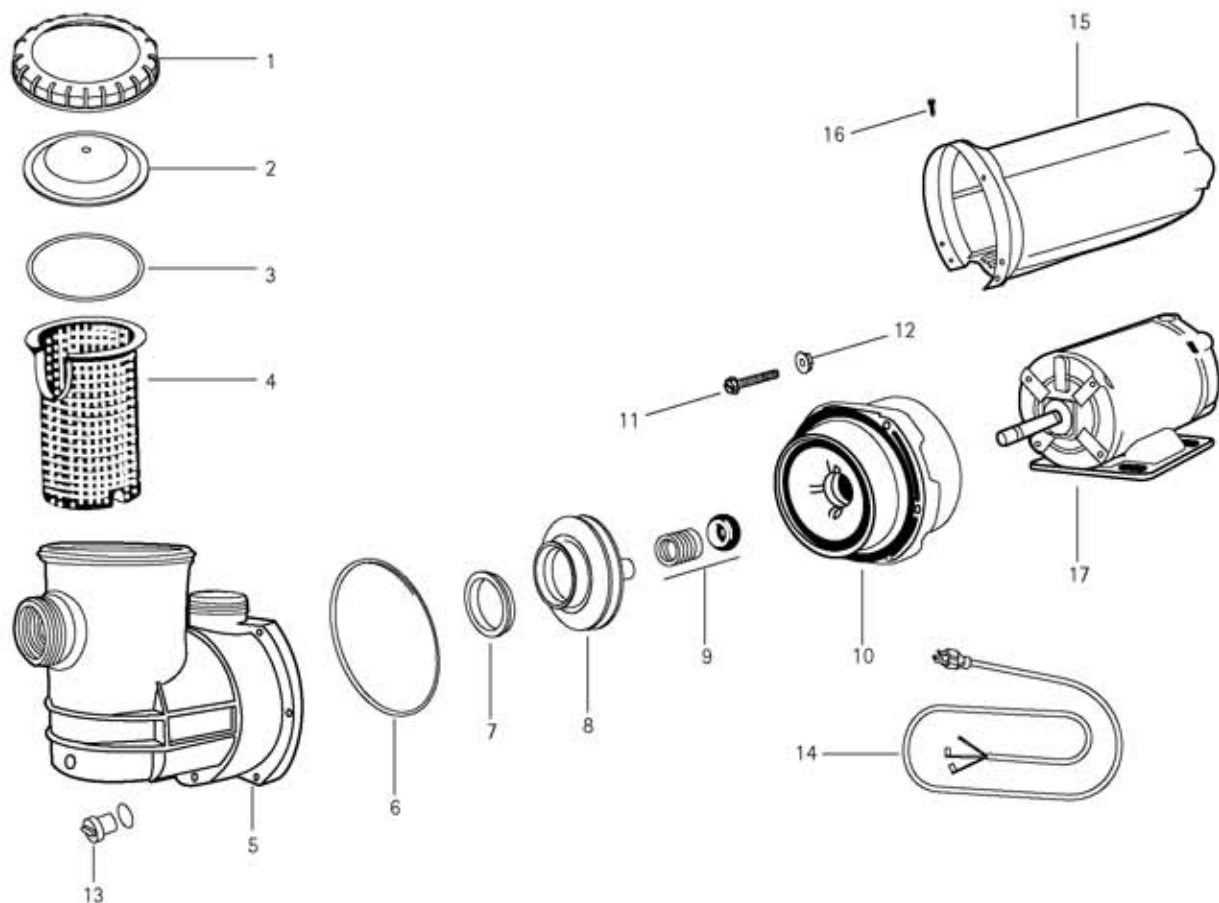


FIG. NO.	DESCRIPTION	PART NO. / PIÈCE NO.	DESCRIPTION
1	Cover Ring-Lok™	42-1678-09-R	Verrou Ring-Lok™
2	Strainer Cover	39-0753-10-R	Couvercle de crépine
3	O-ring 4 ⁷ / ₈ x 5 ¹ / ₄ x 3 ¹ / ₁₆	47-0352-41-R	Joint torique pour crépine 4 ⁷ / ₈ x 5 ¹ / ₄ x 3 ¹ / ₁₆ po
4	Strainer a ket	16-1052-15-R	Pannier de protection pour crépine
5	Strainer Case Assy	16-0390-00-R	Asse. du corp de la crépine
6	Square Ring 6 ¹ / ₈ x 1 ¹ / ₈	47-0258-53-R	Join d'étanc éité carré de 6 ¹ / ₈ x 1 ¹ / ₈ po
7	Seal Ring	10-1462-07-R	Joint d'étanc éité
8	Impeller for 5MAXI, 1MAXI-5, 15MAXI-5 Impeller for 15TMAXI-7	05-3911-07-R 05-8053-04-R	Turbine pour 5MAXI, 1MAXI-5, 15MAXI-5 Turbine pour 15TMAXI-7
9	Mecanical Seal	10-0802-08-R	Joint d'étanc éité écanique
10	Bracket	02-1388-08-R	Support
11	HEX cap screw 10-24 X 1-1/4 (6/bag)	14-2223-01-R6	Vis à tête hexagonale 10-24 X 1-1/4 (6/sac)
12	HEX Nut # 10-24	14-3971-03-R6	Écrou Dentelé # 10-24
13	Plug 1/4" / O-ring 2/ag	31-1609-06-R2	Bouchon de 1/4po avec joint torique (2/sac)
14	Power cord w/plug	23-8328-70-R	Câble électrique et fiche
15	Splash Cover	85-8733-10-R	Couvercle anti-éclaboussure
16	Pan head screw #8 X 1/2" Lg (3/bag)	14-2256-01-R3	Vis à tête cylindrique bombée #8 X 1/2po (3/sac)