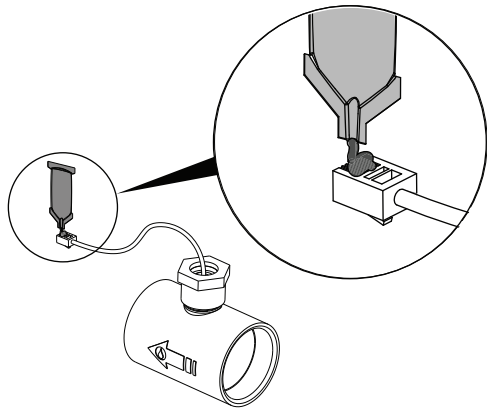


GÉNÉRATEUR DE CHLORE

CHLORINE GENERATOR

Entretien d'hivernisation du commutateur de débit *Flowswitch winterizing maintenance*

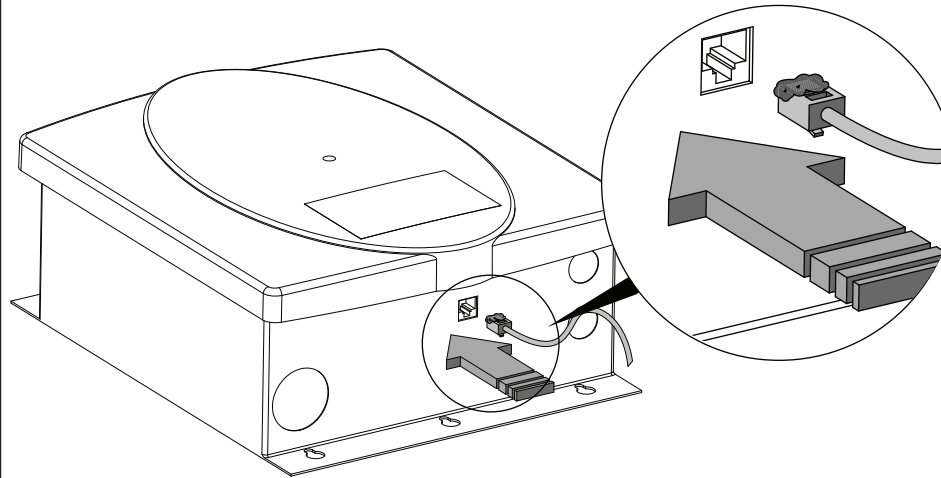
1



Appliquez la graisse diélectrique sur le connecteur du commutateur de débit.

Apply dielectric grease to flow switch connector.

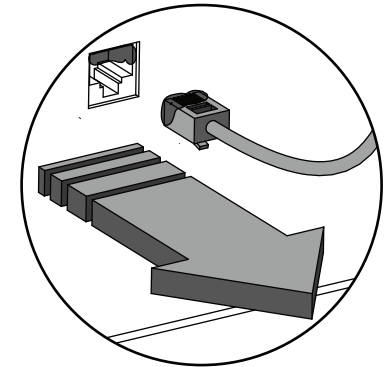
2



Branchez le connecteur graissé dans le panneau de contrôle de façon à transférer de la graisse sur le connecteur du panneau de contrôle.

Insert connector into control panel to transfer grease to the panel connector.

3



Débranchez le connecteur et entreposez à l'abri des intempéries.

Unplug flow switch connector and store sheltered from the elements.