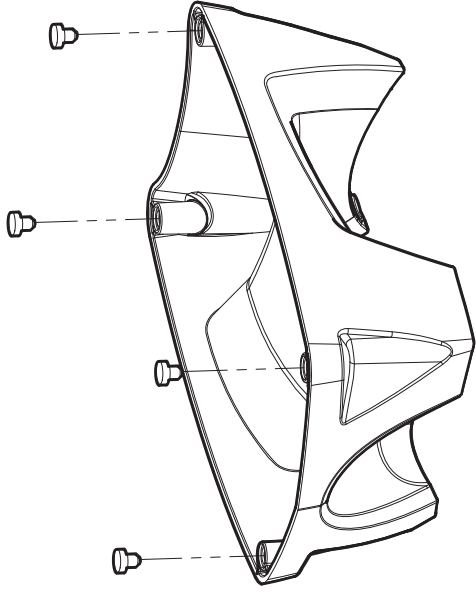
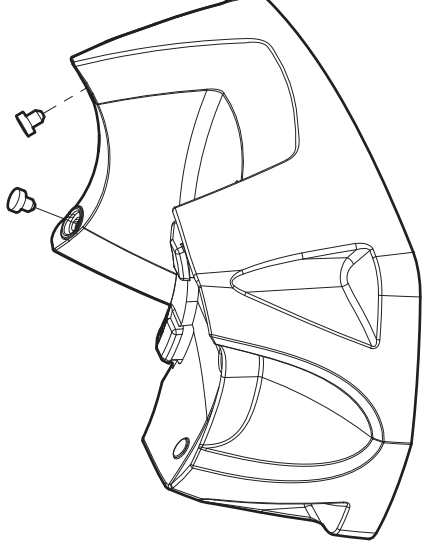


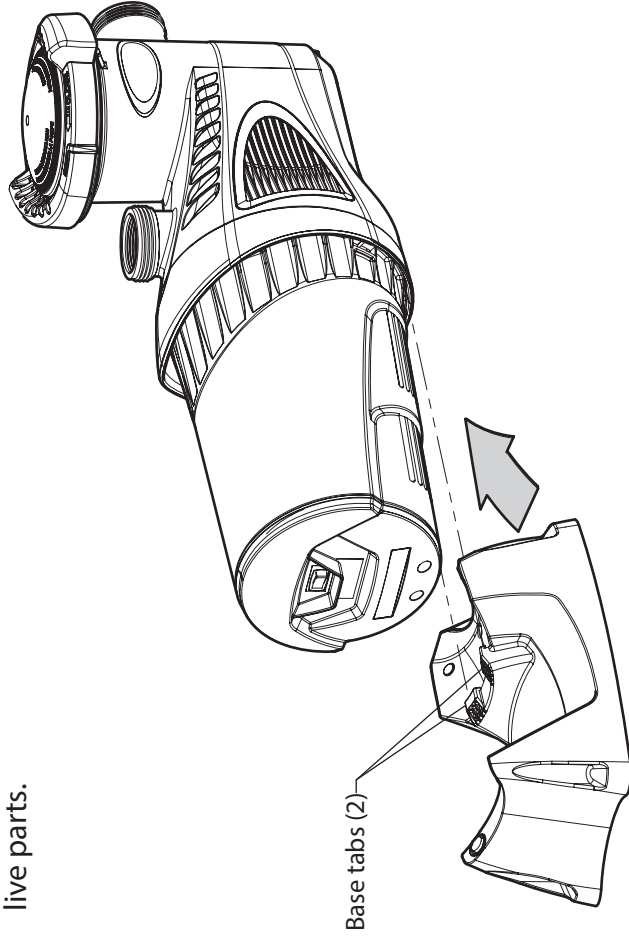
Step 1 : Insert the 4 Stem bumpers in the allocated holes underneath the Base.



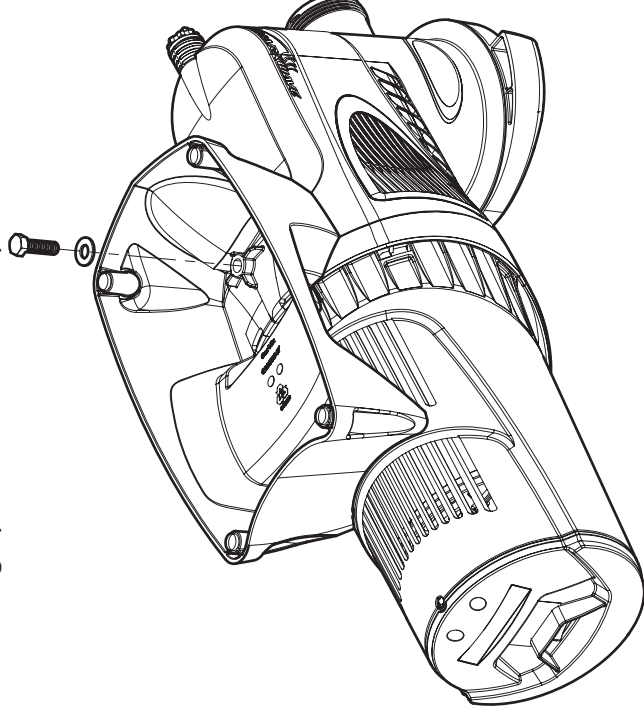
Step 2 : Insert the 2 Stem bumpers in the allocated holes on top of the Base. These bumpers will reduce the vibrations of the Splash Cover.



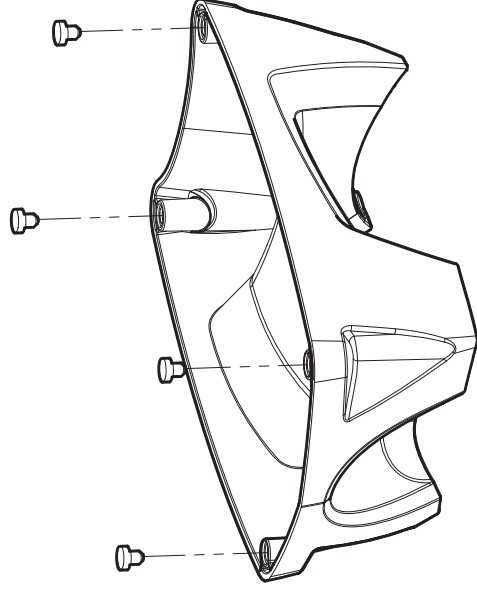
Step 3 : Insert the 2 Base tabs in the appropriate motor bracket cavities. This action blocks the Splash Cover from rotating to limit access to motor live parts.



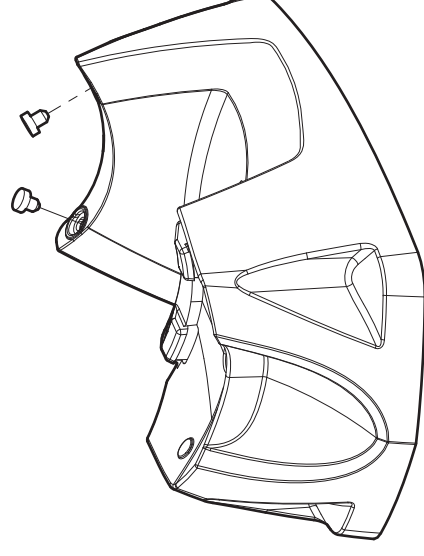
Step 4 : Insert bolt and washer and screw. **WARNING** do not overtighten bolt so as not to damage plastic thread in Pump Case.



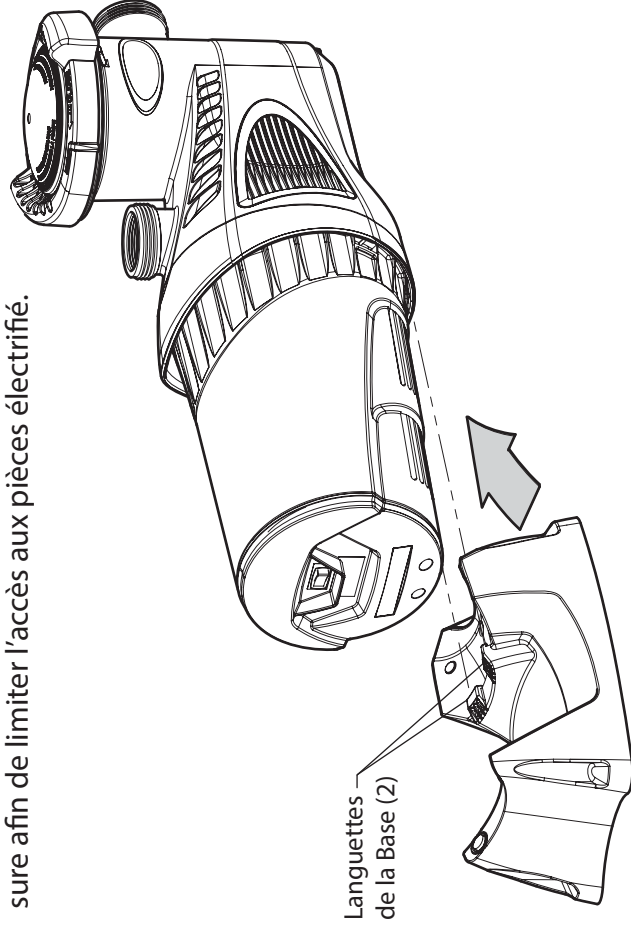
Étape 1 : insérez les quatre coussins antivibrations dans les trous prévus à cet effet sous la base.



Étape 2 : insérez les deux coussins antivibrations dans les trous prévus à cet effet sur le dessus de la base. Ces coussins vont réduire la vibration du couvercle anti-éclaboussure



Étape 3 : insérez les languettes de la base aux endroits appropriés du support de moteur. Ceci permet de verrouiller le couvercle anti-éclaboussure afin de limiter l'accès aux pièces électrifiées.



Étape 4 : insérez le boulon avec la rondelle et vissez. ATTENTION de ne pas trop serrer afin de ne pas endommager le filet de plastique.

