

In areas where freezing temperatures occur, it is usual to close an outdoor pool for the winter. This is known as winterizing, and should be taken into account during the design of the pool. In general, winterizing involves:

- A). Emptying the piping system of all water above the frost line;
- B). Closing the pool openings against the entry of rain, snow, surface water, and debris;
- C). Removal or protection of mechanical equipment to prevent damage by vandalism and exposure to the elements.

Winterizing practices vary with the type of pool construction, the locality, and the severity of the climate. The best guide to them is the experience of local pool builders and service companies. In addition, read the winterizing information contained in the manuals supplied with the various pieces of pool equipment.

1a). SAND FILTER: Backwash for at least 30 minutes to clean the filter bed thoroughly:

1b). DIATOMACEOUS EARTH FILTER: Backwash until the waste water runs clear.

1c). CARTRIDGE FILTER: Remove and clean the cartridges for storage in a dry place.

2a). Drain or pump the pool water level below the inlet fittings. Drain the water from the filter tank and all vulnerable piping. Note that it is NOT sufficient to set the dial valve of a filter to WINTERIZE without checking that drainage actually occurs. Setting the dial valve to WINTERIZE speeds the draining of the filter by allowing air to enter the tank *IF* the drain plugs are already removed, and *IF* the drain holes are not blocked. Should the water not drain readily from the tank, either use a screwdriver to dislodge any sand blocking the drain hole, or blow out the obstruction by running the pump for a short period. Refer to the instruction manual for the location of the drain plugs, and for other information about the winterizing of the filter.

2b). Remove any pressure or vacuum gauges. Store them indoors where they will not be mislaid. Use a wrench on the square metal shanks of the gauges - do not apply force to their cases.

3a). SAND FILTER: Open the filter tank and inspect the condition of the sand.

3b). DIATOMACEOUS EARTH FILTER: Dismantle the filter, and scrub the elements with a detergent solution; if the elements are encrusted with lime, wash them in a dilute solution of muriatic acid, and rinse them thoroughly; replace elements which have defects in the cloth. Protect the filters from the elements and extreme temperatures.

4). Drain the FILTER PUMP (refer to the instruction manual): Store the pump and motor indoors, or protect them from the elements and extreme temperatures. Have any repairs made during the off-season when the best service is available - do not leave them until next season. If the electric motor requires service or repairs, take or send it to the motor manufacturer's local service station, as listed in the information supplied with the motor. Carvin Pool Equipments inc.

("Carvin pool") does not undertake the service or repair of motors.

5). Remove the covers and empty the HAIR AND LINT STRAINER and CHEMICAL FEED POTS.

6). Remove the orifice plates or directional balls from the INLET FITTINGS, and use pipe plugs or rubber expansion plugs to make these wall openings watertight.

7). SKIMMERS: Do not pour antifreeze into the skimmer.

ABOVE-GROUND POOLS:

Refer to the instructions supplied with the pool.

SERIES WFL-U ONLY:

DRAINING (Figure 1): This applies to a skimmer connected to main drains. Remove the cover and basket. Set the trimmer to MAX SKIM and replace the basket with the vacuum plate on top of it. Take the plug from its holder on the vacuum plate and use it to seal the center opening. For skimmers in a multiple installation, use the vacuum plate and plug to close off the skimmer as outlined above.

WINTERIZING (Figure 2): The water level in a prefabricated pool must be maintained at least 3 inches (75 mm) below the skimmer throat throughout the winter. Surplus water must be removed by pumping or draining so that it does not enter the skimmer. In addition, the WINTERIZING KIT (Product No. 9411-9807) must be used. "Carvin Pool" will not accept any claims, in warranty or otherwise, unless the winterizing kit has been installed in accordance with the following instructions.

The winterizing kit is made from foam material, and its purposes are:

- 1). To absorb the expansion of any ice that forms if water enters the skimmer;
- 2). To protect the skimmer from the vertical and lateral expansion of ice formed in the pool.

The kit consists of:

- A). ONE piece, 1" dia. x 19" long (25 mm dia. x 48 cm long) extrusion;
- B). TWO blocks (foam);
- C). ONE block (foam);
- D). ONE block (foam);
- E). ONE dowel.

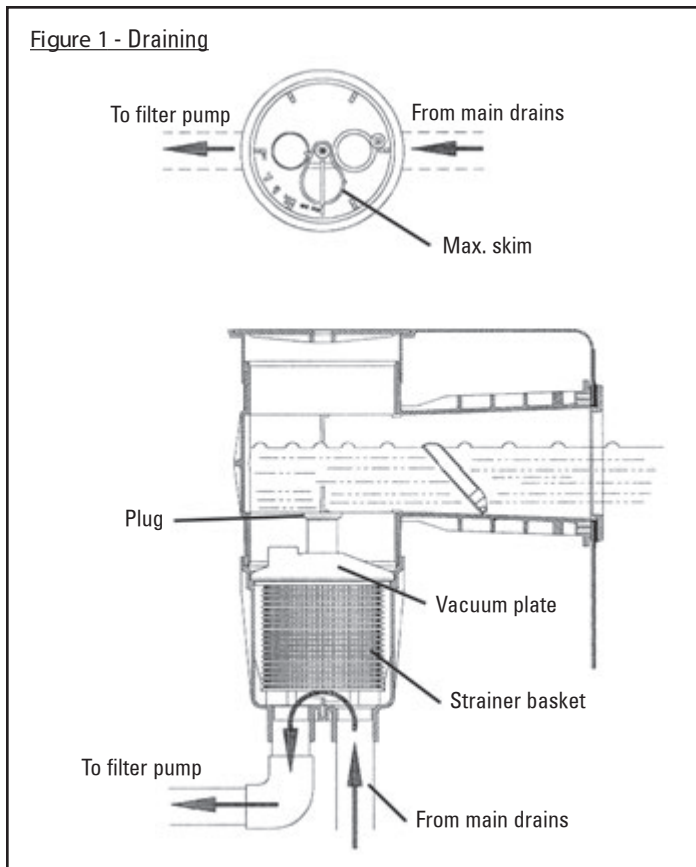
Remove the cover and basket. Store the basket in a safe place. Lower the water level in the pool to at least 3" (75 mm) below the skimmer opening. Insert piece A through the connections in the bottom of the skimmer as shown.

Place blocks B in the body of the skimmer on each side of A. It may be necessary to cut blocks B to suit. Insert block C (with the step on the bottom) through the skimmer throat until it is flush with the face flange. Push dowel E through block C to secure it on the inside of the skimmer body as shown. Fit block D over the projection of block C. Replace the cover and seal the deck opening against rain and snow by taping plastic sheet or waterproof building paper over it. **DO NOT PUT ANY ANTIFREEZE INTO THE SKIMMER OR ITS PIPING. ANTIFREEZE MAY DAMAGE THE PIPING AND THE SKIMMER.**

TO REPLACE THE WEIR: The hinges of the weir are spring-loaded. They register with recesses in the side wall of the skimmer throat

TO REMOVE THE OLD WEIR: Use a small screwdriver (with a blade about 1/8" wide), to lever one end of the hinge from its recess.

Figure 1 - Draining



Withdraw the weir.

TO INSTALL A NEW WEIR: Compress the hinge and slide the weir into the skimmer throat until the hinge registers with the recesses in the side walls.

- 8). **HEATERS:** Refer to the instructions supplied with the heater.
- 9). **UNDERWATER LIGHTS:** Switch off the power at the distribution box and pull the fuse or trip unit.

Take the fixture from the niche and either store it in a box on deck, or hang it by its cord in the water below the freezing level.

10). Remove and store indoors such items as ladders, stair rails, and diving boards. Cover wedge and flange anchors, or seal them with special plugs. Store stainless steel equipment in a dry, well-ventilated area as far from pool chemicals as possible. Store diving boards on a flat, level surface in a dry place. This precaution will prevent cracks and warping. Never lean a diving board against a wall. Leave pool slides in place, but wrap them in black vinyl sheeting.

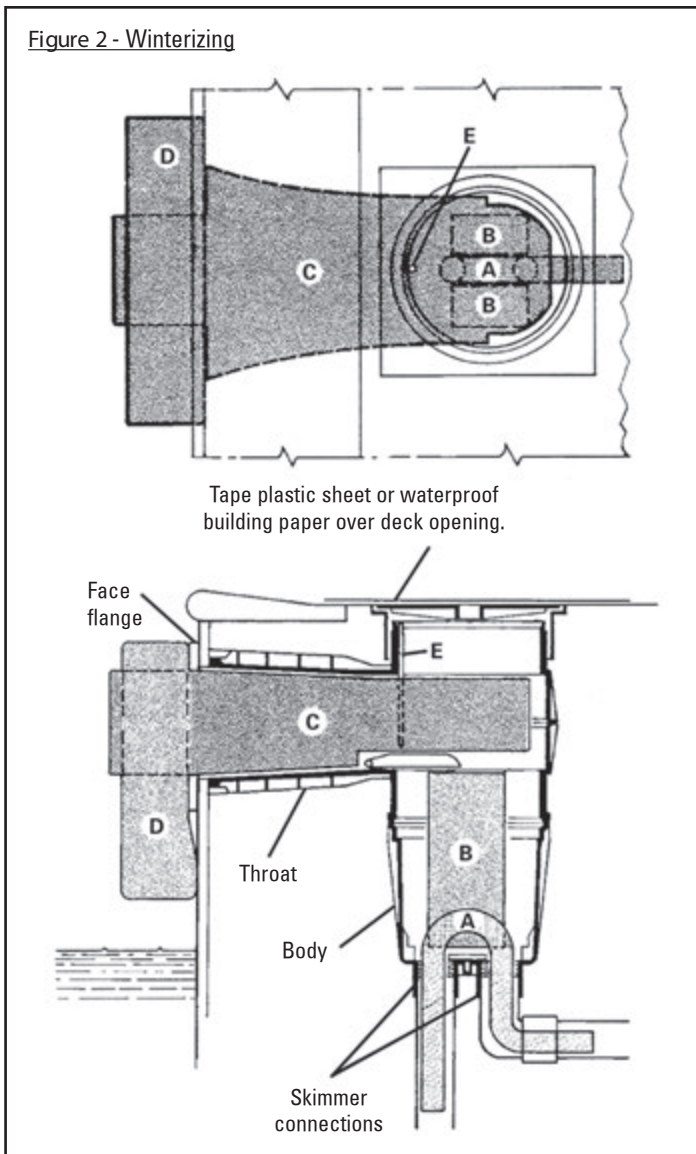
11). Use petroleum jelly, or other suitable rust preventative, to coat any unpainted or unprotected metal parts subject to corrosion.

12). With all piping drained and pool openings plugged, refill the pool to the level recommended by our pool builder.

A concrete pool is generally refilled to about two feet below normal level so that the weight of water will reduce the chance of the pool floating out of the ground in the event of excessive ground water after the spring thaw or heavy rainfall.

A prefabricated or liner pool is generally refilled to a level 3" (75 mm) (or more) below the skimmer throat to support the pool wall at all times.

Figure 2 - Winterizing



Tape plastic sheet or waterproof building paper over deck opening.

A series of logs, 6 to 8 inches (15 to 20 cm) in diameter, is sometimes installed around the pool to relieve pressure from the ice that forms before the ground freezes. This practice is no longer general, but if used, the logs should be anchored to prevent them damaging the pool walls.

A method of relieving the water pressure below the ice is to use a special electric heating probe to prevent the pool freezing over completely.

13). Protect all equipment left outdoors against the elements and extreme temperatures.

14). Dirt and debris can be kept out of the pool by either installing a proprietary pool cover, or covering the pool and adjacent deck with polyethylene sheeting held down by sand bags. Before covering the pool, dose the water heavily with chlorine and algicide, so that the water remains in good condition until the next season. If the winterized pool forms a potential hazard to children or others, surround it by a snow fence or similar temporary barrier.



LES ÉQUIPEMENTS DE PISCINE CARVIN INC.
CARVIN POOL EQUIPMENT INC.

4000 Boul Casavant O, Saint-Hyacinthe, Québec, Canada J2S 9E3
Tél.: (450) 250-4500 Fax: (450)250-4501 www.carvinpool.com

Dans les régions où des températures glaciales surviennent, il est de pratique courante de fermer une piscine extérieure pendant l'hiver. C'est ce qu'on appelle l'hivernage, et cette étape devrait être prévue dès la conception de la piscine. En général, l'hivernage signifie:

- A). Vider le système de tuyauterie de toute l'eau qui se trouve au-dessus de la ligne de gel;
- B). Fermer les ouvertures de la piscine pour empêcher l'entrée de pluie, de neige, d'eau de ruissellement et débris;
- C). L'enlèvement ou la protection de l'équipement mécanique pour éviter les dommages découlant du vandalisme et de l'exposition aux intempéries.

Les pratiques quant à l'hivernage changent selon la composition de la piscine, l'endroit où elle est installée et la rigueur du climat. La meilleure façon de connaître la bonne procédure est de se fier à l'expérience des constructeurs de piscine locaux et des entreprises oeuvrant dans le domaine de l'entretien. Également, veuillez lire les renseignements touchant l'hivernage qui se trouvent dans les manuels fournis avec les diverses pièces de l'équipement de piscine.

1a). **FILTRE AU SABLE:** Effectuer un lavage à contre-courant pendant au moins 30 minutes pour bien nettoyer le lit de filtrant.

1b). **FILTRE À DIATOMÉE:** Effectuer un lavage à contre-courant jusqu'à ce que les eaux résiduelles soient claires.

1c). **FILTRE À CARTOUCHE:** Enlever et nettoyer les cartouches, puis les entreposer dans un endroit sec.

2a). Évacuer ou pomper l'eau de la piscine jusqu'à ce que celle-ci s'élève au niveau des buses de refoulement. Purger le réservoir du filtre et toute la tuyauterie vulnérable. Veuillez noter qu'il NE suffit PAS de régler la soupape sélectrice du filtre au repère "WINTERIZE"; il faut aussi s'assurer que l'évacuation d'eau s'est réellement faite. En réglant la soupape sélectrice au repère "WINTERIZE", on accélère la vidange du filtre en permettant à l'air d'entrer dans le réservoir SI les bouchons d'écoulement sont déjà enlevés et SI les trous d'écoulement ne sont pas obstrués. Si l'eau ne s'écoule pas facilement, utiliser un tournevis pour enlever le sable qui bouche le trou de vidange ou faire fonctionner la pompe pendant une courte période de temps. Voir le manuel d'instructions pour connaître l'emplacement des bouchons d'écoulement et obtenir d'autres renseignements relatifs à l'hivernage du filtre.

2b). Enlever tout manomètre ou manomètre à vide. Les entreposer à l'intérieur, là où il sera facile de les retrouver. Se servir d'une clé pour retirer les tiges carrées en métal des manomètres - ne pas appliquer de pression sur les boîtiers.

3a). **FILTRE AU SABLE:** Ouvrir le réservoir du filtre et vérifier l'état du sable.

3b). **FILTRE À DIATOMÉE:** Démontez le filtre et nettoyez les éléments à l'aide d'une solution à base de détergent; si les éléments sont incrustés de dépôts calcaires, les laver dans une solution d'acide chlorhydrique diluée et les rincer à fond; remplacer les éléments dont la texture présente des défauts. Protéger les filtres contre les intempéries.

4). Drainer la **POMPE DU FILTRE** (voir le manuel d'instructions) : Ranger la pompe et le moteur à l'intérieur ou les protéger des intempéries. Il est conseillé de faire effectuer les réparations sur votre système durant la période creuse, lorsqu'un bon service est plus facile à obtenir; n'attendez pas la prochaine saison. Si le moteur électrique doit être réparé, l'apporter ou l'envoyer au centre de service local du fabricant; ces renseignements sont fournis avec le moteur. Les Equipements de piscine Carvin Inc. ("Carvin") ne fait ni l'entretien ni la réparation des moteurs.

5). Enlever les couvercles et vider le **FILTRE À CHEVEUX ET À CHARPIE**, de

même que les **BACS D'ALIMENTATION CHIMIQUE**.

6). Enlever les orifices de jaugeage ou les billes dirigeables des **RACCORDS D'ADMISSION D'EAU** et utiliser des bouchons de tuyau ou des bouchons de dilatation en caoutchouc pour étanchéiser ces ouvertures dans la paroi.

7). **ÉCUMOIRES:** Ne pas verser d'antigel dans l'écumoire.

PISCINES HORS-TERRE:

Voir les instructions fournies avec la piscine.

SERIE WFL-U SEULEMENT:

VIDANGE (Figure 1): Cela s'applique à une écumoire reliée à des orifices d'évacuation principaux. Retirer le couvercle et le panier. Régler la déviation au repère **MAX SKIM** et remettre le panier avec la plaque d'aspiration sur le dessus. Retirer le bouchon de son support sur la plaque d'aspiration et s'en servir pour sceller l'ouverture centrale. Pour les écumoires fonctionnant sur une installation multiple, utiliser la plaque d'aspiration et la fiche pour fermer l'écumoire tel qu'indiqué ci-dessus.

PROTECTION POUR L'HIVER (Figure 2): Le niveau de l'eau dans une piscine préfabriquée doit être maintenu à au moins 3 pouces (75 mm) sous la gorge de l'écumoire pendant tout l'hiver; il est également recommandé d'enlever tout surplus d'eau en pompant ou en vidangeant cette dernière de manière à ce qu'elle ne pénètre pas dans l'écumoire. De plus, le **NÉCESSAIRE DE PROTECTION POUR L'HIVER** (n° de produit 9411-9807) doit être utilisé. "Carvin" n'acceptera aucune réclamation, en garantie ou autre, à moins que le nécessaire de protection pour l'hiver n'ait été installé selon les instructions suivantes.

Ce nécessaire de protection pour l'hiver fait de matériel en caoutchouc mousse possède les fonctions suivantes:

- 1). Absorber l'expansion de toute glace qui pourrait se former dans l'écumoire après entrée d'eau;
- 2). Protéger l'écumoire contre toute expansion verticale et latérale de la glace qui pourrait se former dans la piscine.

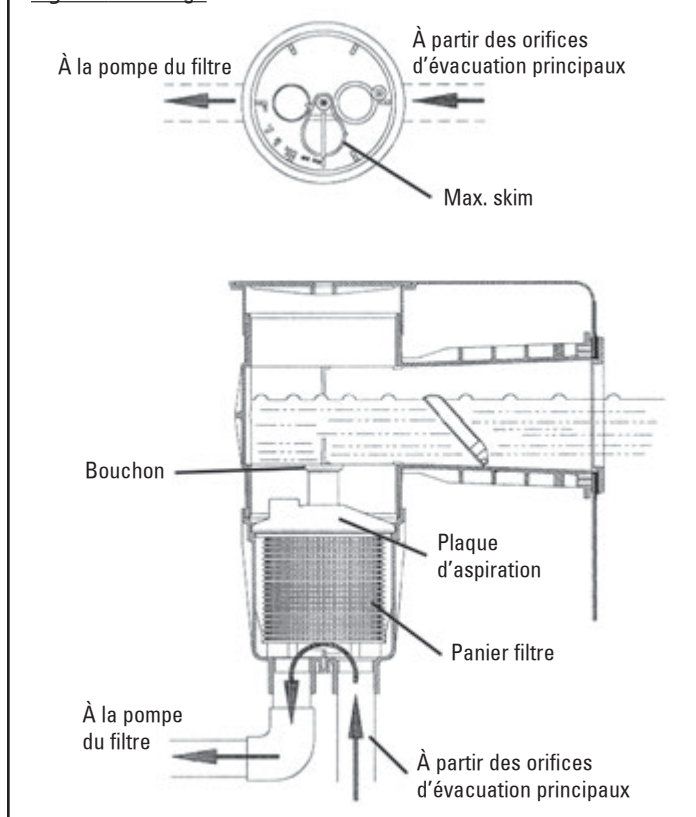
Le nécessaire se compose des éléments suivants:

- A). UN morceau de caoutchouc mousse boudiné, mesurant 1 po de diamètre par 19 po de longueur (25 mm de diamètre x 48 cm de longueur);
- B). DEUX blocs en caoutchouc mousse;
- C). UN bloc en caoutchouc mousse;
- D). UN bloc en caoutchouc mousse;
- E). UNE goupille.

Retirer le couvercle et le panier. Ranger le panier dans un endroit sûr. Faire baisser le niveau d'eau dans la piscine pour qu'il se situe à au moins 3 pouces (75 mm) sous l'ouverture de l'écumoire. Insérer l'élément A dans les raccordements situés au bas de l'écumoire, en suivant l'illustration. Placer les blocs B dans le carter de l'écumoire, de chaque côté de l'élément A. Il peut être nécessaire de couper les blocs B. Insérer le bloc C dans la gorge de l'écumoire jusqu'à ce qu'il soit au même niveau que la bride de retenue. Pousser la goupille E dans le bloc C pour la fixer à l'intérieur du carter de l'écumoire en suivant l'illustration. Placer le bloc D par-dessus la saillie du bloc C. Remettre le couvercle en place et protéger le dessus de la piscine contre la pluie et la neige en le recouvrant d'une feuille de plastique ou de papier de construction hydrofuge. Fixer à l'aide de ruban adhésif. NE PAS VERSER D'ANTIGEL DANS L'ÉCUMOIRE OU LA TUYAUTERIE. L'ANTIGEL PEUT ENDOMMAGER L'ÉCUMOIRE ET LA TUYAUTERIE.

REMPLACEMENT DU DÉVERSOIR: Les articulations du déversoir sont à ressort. Elles coïncident avec les recoins de la paroi latérale de la gorge de l'écumoire.

Figure 1 - Vidange



RETRAIT DE L'ANCIEN DÉVERSOIR: Utiliser un petit tournevis (avec une lame d'environ 1/8 po de large), pour retirer une extrémité de l'articulation de son recoin. Retirer le déversoir.

MISE EN PLACE D'UN NOUVEAU DÉVERSOIR: Comprimer l'articulation et faire glisser le déversoir dans la gorge de l'écumoire, jusqu'à ce que l'articulation coïncide avec les recoins des parois latérales.

8). CHAUFFE-EAU: Voir les instructions fournies avec le chauffe-eau.

9). LAMPES SOUS-MARINES: Interrompre le courant dans la boîte de distribution et enlever les fusibles ou le bloc-disjoncteur. Retirer la lampe de la niche et puis la mettre dans une boîte sur le bord de la piscine ou la laisser pendre au bout du cordon dans l'eau à une profondeur où elle ne gèlera pas.

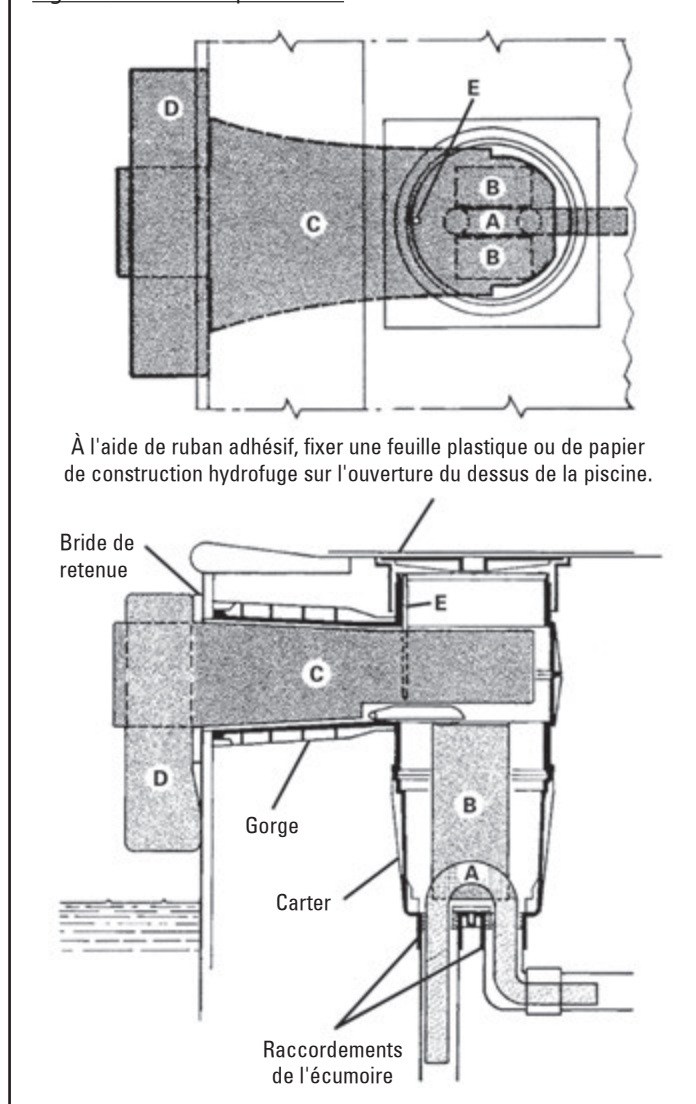
10). Enlever les articles comme les échelles, les rampes et les trempins. Recouvrir les ancrages en coin et les ancrages à collet ou les sceller à l'aide de bouchons spéciaux. Entreposer l'équipement en acier inoxydable dans un endroit sec et bien aéré, aussi loin que possible des produits chimiques de la piscine. Ranger les trempins sur une surface plate et surélevée, dans un endroit sec. Cela empêchera la formation de crevasses et le gauchissement. Ne jamais appuyer un trempin contre un mur. Laisser les glissoires en place mais les envelopper dans une feuille de vinyle noir.

11). Utiliser de la vaseline ou tout autre antirouille approprié pour couvrir toute pièce de métal non peinte ou non protégé et qui est sujette à la corrosion.

12). Lorsque toute l'eau a été évacuée de la tuyauterie et que toutes les ouvertures de la piscine sont bouchées, remplir la piscine jusqu'au niveau conseillé par votre constructeur de piscine.

Habituellement, on remplit une piscine en béton jusqu'à environ deux pieds sous le niveau normal, de manière à ce que le poids de l'eau diminue les risques que la piscine se mette à flotter à cause de quantités excessives d'eau souterraine dues au dégel printanier ou à des pluies abondantes.

Figure 2 - Protection pour l'hiver



À l'aide de ruban adhésif, fixer une feuille plastique ou de papier de construction hydrofuge sur l'ouverture du dessus de la piscine.

Habituellement, une piscine préfabriquée ou à parois flexibles doit être remplie 3 po (75 mm) (ou plus) sous le collet de l'écumoire afin de supporter les parois de piscine en tout temps.

Avant que la terre gèle, on place parfois des pièces de bois ronds de 6 à 8 pouces (15 à 20 cm) de diamètre autour de la piscine pour diminuer la pression de la glace qui se forme. Cette méthode n'est plus une pratique courante, mais si on l'utilise, les morceaux de bois devront être fixés pour ne pas endommager les parois de la piscine.

Un moyen de diminuer la pression de l'eau sous la glace est d'utiliser une sonde à chauffage électrique spéciale pour empêcher qu'elle ne gèle complètement.

13). Protéger tout l'équipement laissé à l'extérieur contre les intempéries et les températures extrêmes.

14). On peut empêcher l'entrée de la poussière et de débris dans la piscine en installant soit un recouvrement de piscine approprié ou en recouvrant la piscine et le pont adjacent de feuilles de polyéthylène maintenues à l'aide de sacs de sable. Avant de recouvrir la piscine, y verser un fort dosage de chlore et d'algicide, de sorte que l'eau reste en bon état jusqu'à la prochaine saison. Si la piscine hivernée constitue un danger potentiel pour les enfants ou d'autres personnes, l'entourer d'une clôture à neige ou d'une barrière temporaire semblable.

En aquellas regiones cuyas temperaturas alcanzan menos de cero grados durante el invierno, es habitual cubrir y realizar un mantenimiento especial de las piscinas; este procedimiento se conoce como "winterizing" (preparación para el invierno), debe preverse al momento de diseñar una piscina, y por lo general, requiere:

- A). Retirar toda el agua congelada del sistema de tuberías;
- B). Cubrir la piscina para evitar el ingreso de lluvia, nieve, aguas superficiales y residuos;
- C). Retirar o proteger los equipos mecánicos para evitar que se dañen.

Las prácticas de "winterizing" varían de acuerdo con el tipo de construcción de la piscina, su ubicación y el rigor del clima.

La mejor guía es la experiencia, tanto de los constructores e instaladores de piscinas como de las compañías que brindan servicios de mantenimiento y saneamiento; sin embargo, es muy importante que realice una atenta lectura de la información sobre el procedimiento de winterizing contenida en los manuales que se adjuntan con las diferentes piezas de los equipos para piscinas.

1a). **FILTRO DE ARENA:** filtre a contracorriente durante al menos 30 minutos para limpiar a fondo el lecho filtrante.

1b). **FILTRO DE TIERRA DE DIATOMEAS:** filtre a contracorriente hasta que se limpien las aguas residuales.

1c). **FILTRO DE CARTUCHO:** retire y limpie los cartuchos; almacénelos en un lugar seco.

2a). Vacíe o bombee el nivel de agua de la piscina por debajo de los accesorios de entrada.

Vacíe el agua del tanque filtrante y de todas las tuberías vulnerables. Es muy importante comprobar que se han extraído los tapones del desagüe, que las salidas de agua no se encuentran bloqueadas y que el proceso de desagüe se realiza adecuadamente. Sólo una vez que se ha controlado esto, puede colocar la válvula selectora de un filtro en la opción winterize para acelerar el proceso de desagüe del filtro permitiendo que ingrese aire en el tanque. Si el agua no fluye con facilidad desde el tanque, utilice un destornillador para remover la arena que bloquea el hueco del desagüe o desatasque la obstrucción encendiendo la bomba durante unos segundos. Consulte el manual de instrucciones si necesita conocer la forma y ubicación de todos los tapones de desagüe u obtener mayor información sobre el proceso de preparación de un filtro para el invierno.

2b). Retire todos los manómetros o vacuómetros y guárdelos en un lugar cerrado para que no se extravíen. Utilice una llave inglesa en el vástago metálico cuadrado de los medidores, sin forzarlos.

3a). **FILTRO DE ARENA:** abra el tanque filtrante y controle las condiciones de la arena.

3b). **FILTRO DE TIERRA DE DIATOMEAS:** desmonte el filtro y limpie bien todas sus partes con detergente; si están incrustadas con cal, lávelas en una solución diluida de ácido muriático y séquelas completamente; finalmente, reemplace aquellas que presenten fallas en el paño. Proteja los filtros de la intemperie y las temperaturas extremas.

4). Vacíe la **BOMBA DE FILTRADO** (consulte el manual de instrucciones): guarde la bomba y el motor en un lugar cerrado o bien protéjalos de la intemperie y las temperaturas extremas. Es recomendable realizar las reparaciones necesarias fuera de temporada, cuando el mejor servicio técnico se encuentra disponible. Si el motor eléctrico necesita servicio técnico o reparación, llévelo o envíelo al centro de reparaciones local del

fabricante, tal como se menciona en la información que se adjunta con el motor. Carvin Pool Equipment Inc. ("Carvin Pool") no realiza servicio técnico ni reparación de motores.

5). Retire las tapas y vacíe el **FILTRO PARA CABELLO Y PELUSAS** y los **RECIPIENTES DE ALIMENTACIÓN QUÍMICA**.

6). Retire la placa perforada o las válvulas direccionales de los **ACCESORIOS DE ENTRADA** y utilice tapones de tuberías o tapones de expansión de goma para sellar herméticamente estas aberturas.

7). **FILTRO:** no vierta anticongelante en el filtro.

PISCINAS SOBRE NIVEL:

Consulte las instrucciones que se adjuntan con el equipo de la piscina.

MODELOS DE SERIE WFL-U SOLAMENTE:

DESAGÜE (Imagen 1): se utiliza para aquellos filtros conectados a varios desagües. Retire la tapa y la cesta. Coloque el selector al máximo (**MAX SKIM**) y reemplace la cesta con la placa de vacío en la parte de arriba. Selle la abertura central con el tapón de su soporte en la placa de vacío. Para aquellos filtros con instalación múltiple, utilice la placa de vacío y tápela para clausurar el filtro como se describió anteriormente.

WINTERIZING (Imagen 2): durante todo el invierno, el nivel de agua de una piscina prefabricada debe mantenerse al menos 75 mm. por debajo del cuello del filtro. El agua excedente debe ser eliminada por bombeo o desagüe para evitar que ingrese al filtro. Para realizar este proceso debe utilizar el **WINTERIZING KIT** (número de producto 9411-9807). Winterizing Kit debe instalarse siguiendo las instrucciones especificadas a continuación; de lo contrario, "Carvin pool" no aceptará ningún reclamo, aunque el producto se encuentre bajo el período de garantía:

Instrucciones para la instalación de Winterizing Kit

El equipo Winterizing Kit está hecho de materiales de gomaespuma y tiene como finalidad:

- 1). Absorber la expansión de cualquier porción de hielo que se forme si el agua ingresa al filtro.
- 2). Proteger el filtro de la expansión vertical y lateral de hielo formado en la piscina.

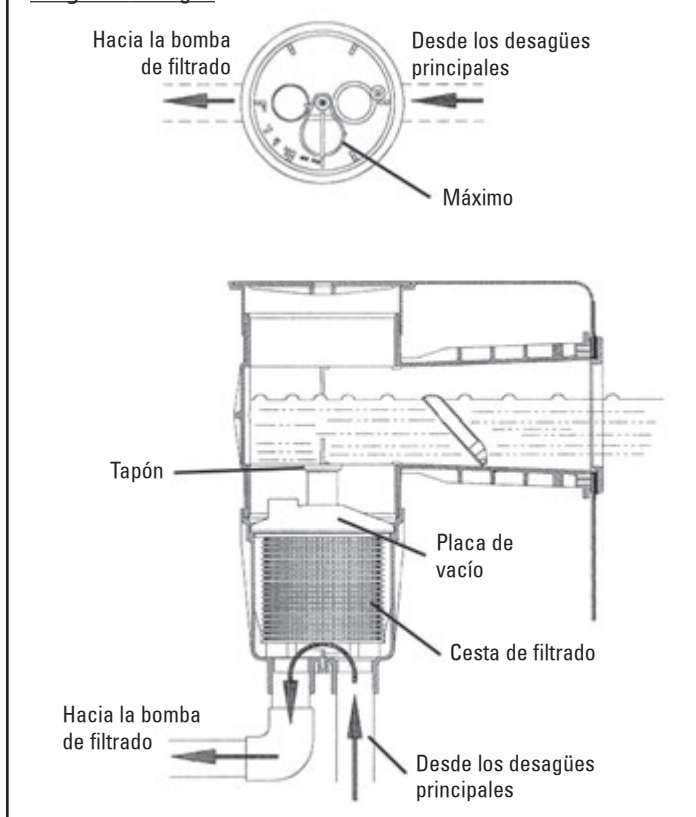
El equipo consiste en:

- A). UNA pieza de 25 mm. diámetro x 48 cm. de largo extrudido;
- B). DOS bloques de gomaespuma;
- C). UN bloque de gomaespuma;
- D). UN bloque de gomaespuma;
- E). UNA espiga.

Retire la tapa y la cesta, y almacene esta última en un lugar seguro. Baje el nivel del agua de la piscina hasta al menos 75 mm. por debajo de la abertura del filtro. Inserte la pieza A, a través de las conexiones en el fondo del filtro, tal como se indica. Coloque los bloques B en el cuerpo del filtro a cada lado de A. Es posible que necesite recortar los bloques B para lograr el encastre. Inserte el bloque C (con el escalón en el fondo) a través del cuello del filtro hasta que esté al ras de los rebordes con empalme. Empuje la espiga (E) a través del bloque C para asegurarlo al interior del cuerpo del filtro, tal como se indica. Coloque el bloque D sobre la proyección del bloque C. Retire la tapa y selle con hojas de plástico o papel resistente al agua la abertura de la plataforma para evitar el ingreso de lluvia y nieve. **NO COLOQUE ANTICONGELANTE EN EL FILTRO O EN SUS TUBERÍAS, YA QUE PUEDEN DAÑARSE.**

REEMPLAZO DEL VERTEDERO: Las bisagras del vertedero tienen resortes que coinciden con los huecos de la pared lateral del cuello del filtro.

Imagen 1: Desagüe

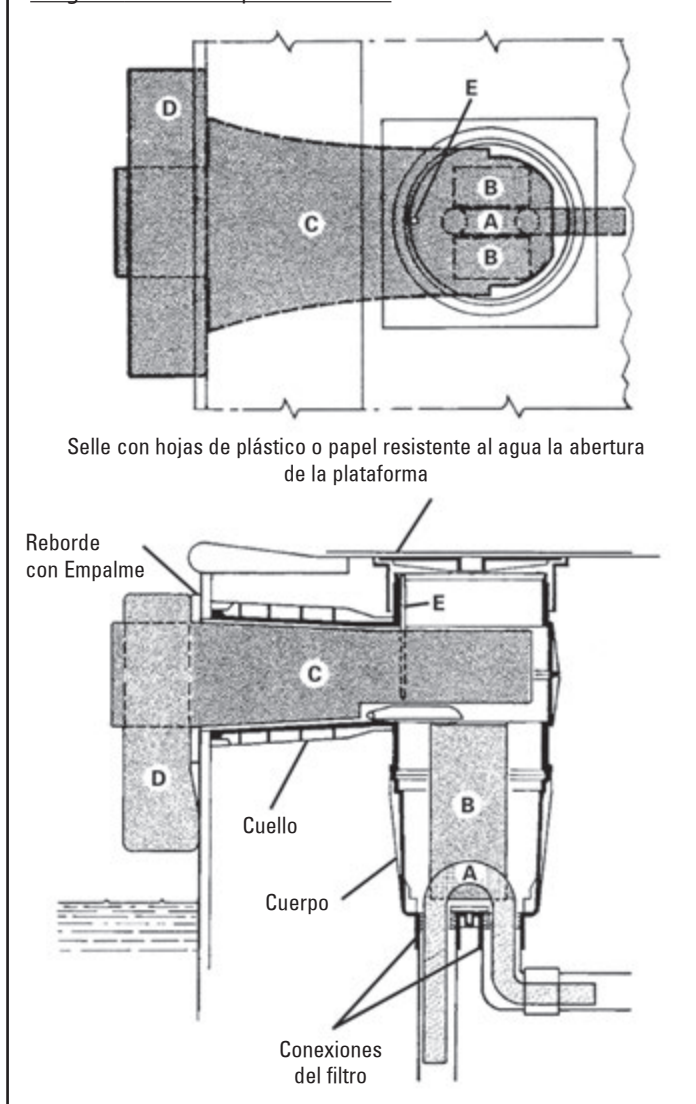


PARA QUITAR EL VERTEDERO ANTERIOR: Utilice un destornillador pequeño (con una hoja de alrededor de 1/8" de ancho) y haga movimiento de palanca para levantar la bisagra de su hueco. A continuación, retire el vertedero.

PARA INSTALAR UN VERTEDERO NUEVO: Comprima la bisagra y deslice el vertedero en el cuello del filtro hasta que la bisagra coincida con los huecos de las paredes laterales.

- 8). **CALENTADORES:** consulte las instrucciones adjuntas al calentador.
- 9). **LUCES SUBACUÁTICAS:** corte la energía eléctrica y tire del fusible o de la unidad del disyuntor. Retire la bombilla de la caseta plástica y guárdela en una caja al borde de la piscina o bien, cuélguela de la cuerda en el agua por debajo del nivel de congelación.
- 10). Retire y guarde en un lugar cerrado objetos como escaleras, barandas y trampolines. Cubra las trabas de cuña y bridas, o séllelas con tapones especiales. Guarde los equipos de acero inoxidable en un lugar cerrado con buena ventilación y lo más lejos posible de las sustancias químicas de la piscina. Guarde los trampolines sobre una superficie plana y nivelada (nunca contra una pared), en un lugar seco, para evitar grietas y combaduras. Deje los toboganes de la piscina en su lugar pero envuélvalos con vinilo negro.
- 11). Pinte con antioxidante todas las partes de los metales que no estén pintados o protegidos y que puedan oxidarse.
- 12). Con todas las tuberías vacías y con las aberturas de la piscina cerradas, vuelva a llenar la piscina hasta el nivel recomendado por el constructor.
Generalmente, una piscina de concreto se llena hasta dos pies por debajo del nivel normal, para que el peso del agua reduzca la posibilidad de rebalse en el caso de exceso de aguas subterráneas, después de la temporada de deshielo o lluvias copiosas.

Imagen 2: Protección para el invierno



Las piscinas prefabricadas o revestidas se vuelven a llenar hasta un nivel de 75 mm. o más por debajo del cuello del filtro; esto permite sostener en todo momento las paredes en la piscina. Aunque ya es una práctica en desuso, también se pueden colocar una serie de maderos, de 15 a 20 cm. de diámetro alrededor de la piscina, para aliviar la presión del hielo que se forma antes de que se congele el suelo; estos maderos deben estar bien sujetos para evitar que dañen las paredes de la piscina. Para aliviar la presión del agua por debajo del hielo y evitar que la piscina se congele por completo, se puede utilizar una sonda térmica eléctrica especial.

- 13). Proteja adecuadamente todos aquellos equipos que queden al aire libre contra la intemperie y las temperaturas extremas.
- 14). Evite la acumulación de suciedad y residuos en la piscina y plataforma adyacente, mediante una funda de piscina patentada o bien una cubierta de polietileno sostenida por bolsas de arena. Antes de cubrir la piscina, dosifique el agua con abundante cloro y alguicida, para que se mantenga en buen estado hasta la próxima temporada. Si la piscina preparada para el invierno presenta un peligro potencial (niños, ancianos, etc.), rodéela con un cercado o con alguna barrera temporal similar.